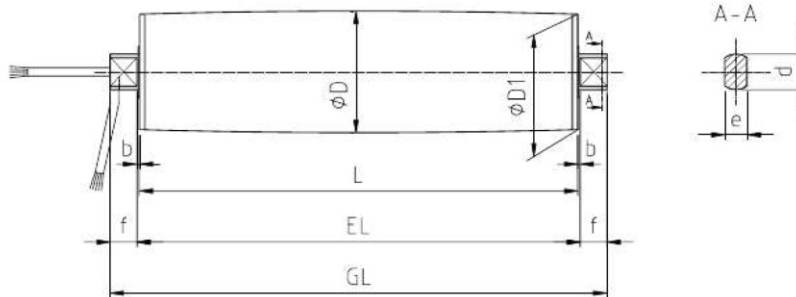


Charakterystyka ogólna

- Elektrobęben o średnicy $\varnothing 113$,
- Standardowa długość płaszczka od 262mm do 1012mm.
- Silnik trójfazowy lub jednofazowy.
- Moce nominalne od 0,12kW do 0,18 kW.
- Prędkości liniowe od 0,11m/s do 0,95m/s.
- Klasa izolacji F.
- Stopień ochrony do IP 67.
- Płaszcz barytkowy stalowy z możliwością wykonania w stali nierdzewnej 304.
- Przekładnia wyposażona w koła zębate stalowe lub plastikowe.
- Zalany olejem (z atestem spożywczym na zapytanie).
- Bębny zwrotne.
- Opcje specjalne na zapytanie.



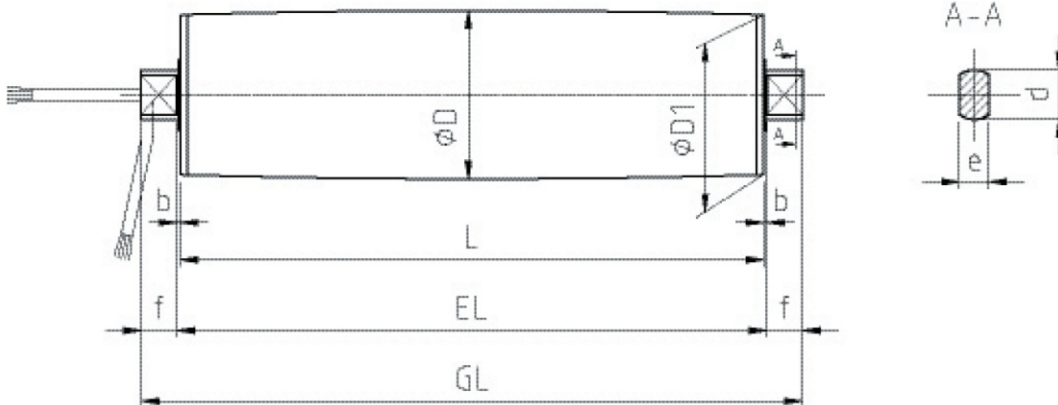
Elektrobęben								IP66	
Str.	Type	D	D1	d	e	f	b	EL	GL
113	PMDL 113	113,5	112,5	35	21	20	2,5	L + 5	L + 45
Bęben zwrotny									
113	PMLL 113	113,5	112,5	35	21	20	2,5	L + 5	L + 45



Type: SDL Ø113 mm		1-phase motor		Drum Motor Data				
Motor power	Poles	Gear steps	Ratio	Belt speed	Rotation speed	Torque	Belt pull	I (230V)
kW			l	m/s	Min-1	Nm	N	Amp.
0,11	4	3	81,37	0,11	17,8	51,4	910	1,1
			65,77	0,13	22,0	41,6	736	
			56,33	0,15	25,7	35,6	630	
			53,08	0,16	27,3	33,6	594	
			45,50	0,19	31,9	28,8	509	
			42,88	0,20	33,8	27,1	480	
			39,00	0,22	37,2	24,7	436	
			37,75	0,23	39,5	23,2	411	
			31,50	0,27	46,0	19,9	352	
		27,00	0,32	53,7	17,1	302		
		2	18,78	0,46	77,2	11,9	210	1,1
			15,16	0,57	65,6	9,6	170	
			13,00	0,66	111,5	8,2	145	
			12,25	0,70	118,4	7,7	137	
			10,50	0,82	138,1	6,6	117	
			9,00	0,95	161,1	5,7	101	

Minimum lenght [L]: 262 mm

Standard lenghts [L] : 262, 292, 312, 362, 412, 462, 512, 562, 612, 662, 712, 762, 812, 862, 912, 962 og 1012 mm

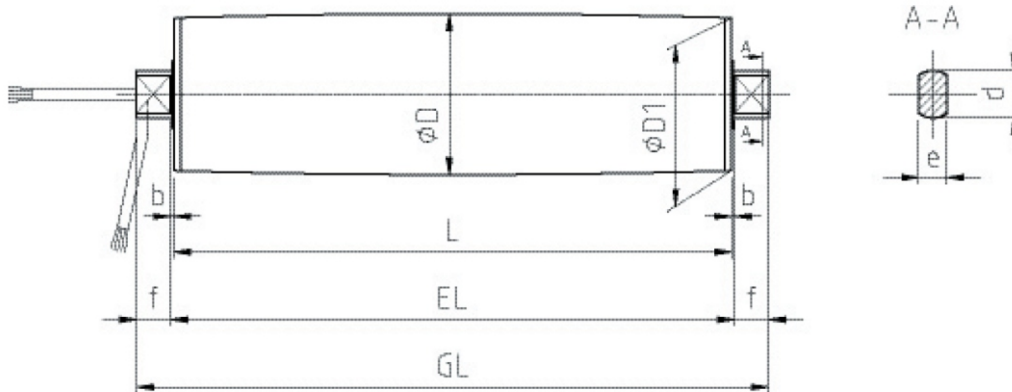


Drum Motor Data								IP66	
Size	Type	D	D1	d	e	f	b	EL	GL
113	SDL 113	113,5	112,5	35	21	20	2,5	L + 5	L + 45
Guide Drum Data									
113	SDLL 113	113,5	112,5	35	21	20	2,5	L + 5	L + 45

Type: SDL Ø113 mm			3-phase motor		Drum Motor Data			
Motor power	Poles	Gear steps	Ratio	Belt speed	Rotation speed	Torque	Belt pull	I (400V)
kW			l	m/s	Min-1	Nm	N	Amp.
0,12	4	3	81,37	0,11	17,8	51,4	910	0,43
			65,77	0,13	22,0	41,6	736	
			56,33	0,15	25,7	35,6	630	
			53,08	0,16	27,3	33,6	594	
			45,50	0,19	31,9	28,8	509	
			42,88	0,20	33,8	27,1	480	
			39,00	0,22	37,2	24,7	436	
			37,75	0,23	39,5	23,2	411	
			31,50	0,27	46,0	19,9	352	
		27,00	0,32	53,7	17,1	302		
		2	18,78	0,46	77,2	11,9	210	0,43
			15,16	0,57	65,6	9,6	170	
			13,00	0,66	111,5	8,2	145	
			12,25	0,70	118,4	7,7	137	
			10,50	0,82	138,1	6,6	117	
			9,00	0,95	161,1	5,7	101	

Minimum length [L]: 292 mm (262 mm at 2 steps)

Standard lengths [L]: (262), 292, 312, 362, 412, 462, 512, 562, 612, 662, 712, 762, 812, 862, 912, 962 og 1012 mm

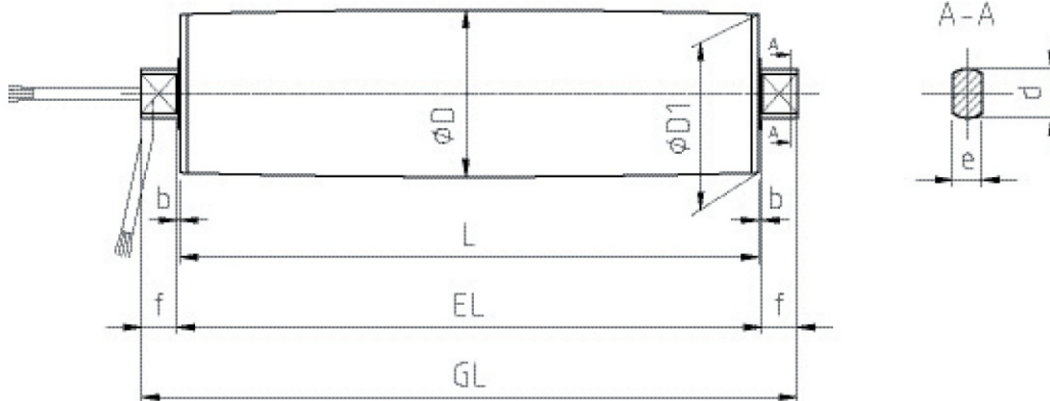


Drum Motor Data								IP66	
Size	Type	D	D1	d	e	f	b	EL	GL
113	SDL 113	113,5	112,5	35	21	20	2,5	L + 5	L + 45
Guide Drum Data									
113	SDLL 113	113,5	112,5	35	21	20	2,5	L + 5	L + 45

Type: SDL Ø113 mm		3-phase motor		Drum Motor Data				
Motor power	Poles	Gear steps	Ratio	Belt speed	Rotation speed	Torque	Belt pull	I (400V)
kW			l	m/s	Min-1	Nm	N	Amp.
0,18	4	3	81,37	0,11	17,8	77,2	1365	0,6
			65,77	0,13	22,0	62,4	1103	
			56,33	0,15	25,7	53,4	945	
			53,08	0,16	27,3	50,3	891	
			45,50	0,19	31,9	43,2	763	
			42,88	0,20	33,8	40,7	719	
			39,00	0,22	37,2	37,0	654	
			37,75	0,23	39,5	34,9	617	
			31,50	0,27	46,0	29,9	528	
		27,00	0,32	53,7	25,6	453		
		2	18,78	0,46	77,2	17,8	315	0,6
			15,16	0,57	65,6	14,4	254	
			13,00	0,66	111,5	12,3	218	
			12,25	0,70	118,4	11,6	206	
			10,50	0,82	138,1	10,0	176	
			9,00	0,95	161,1	8,5	151	

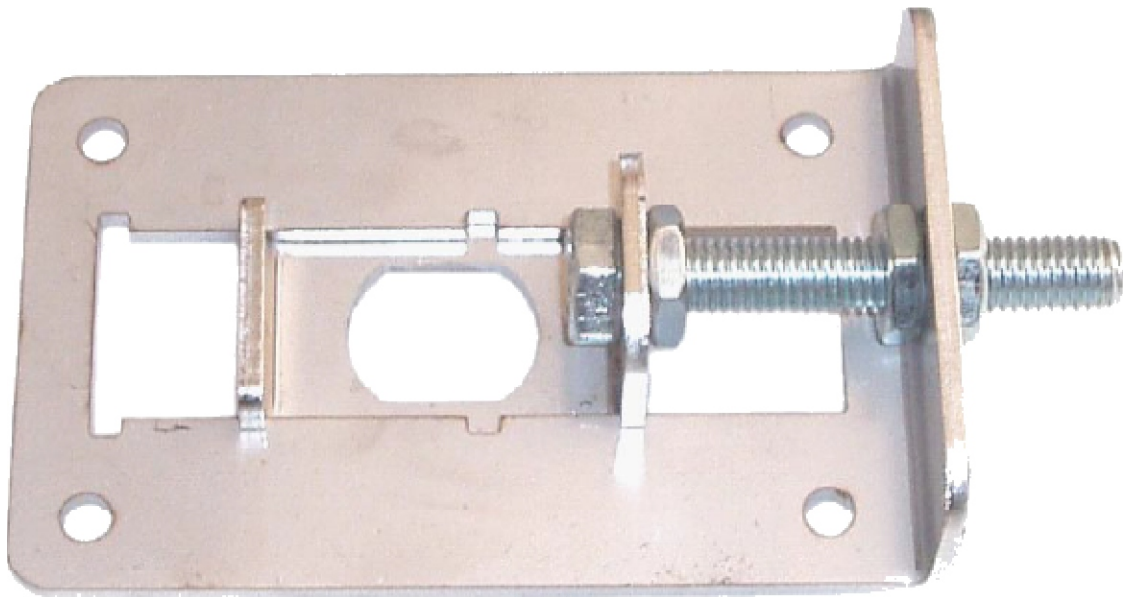
Minimum length [L]: 292 (262 mm at 2 steps)

Standard lengths [L]: (262), 292, 312, 362, 412, 462, 512, 562, 612, 662, 712, 762, 812, 862, 912, 962 og 1012 mm

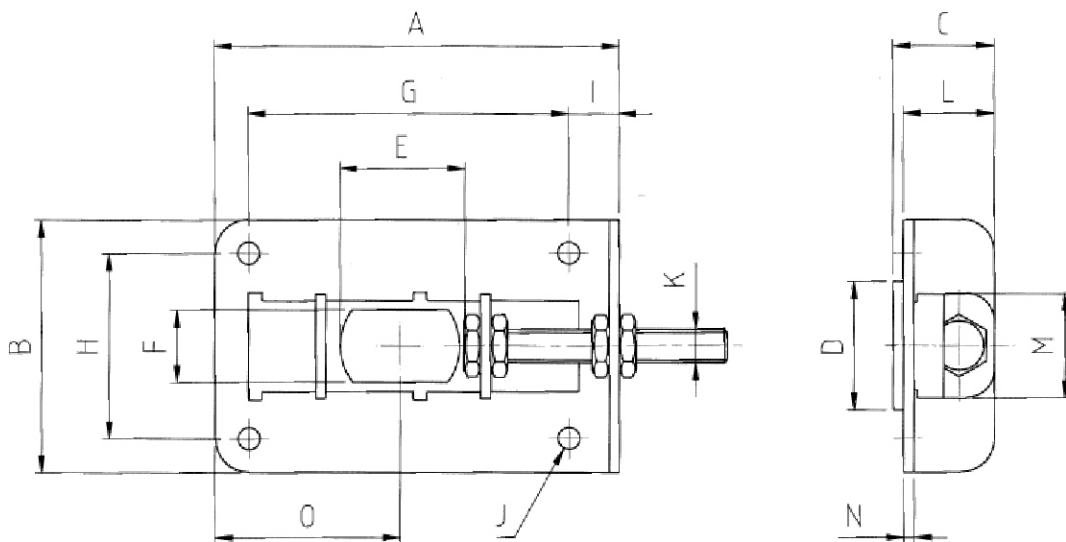


Drum Motor Data								IP66	
Size	Type	D	D1	d	e	f	b	EL	GL
113	SDL 113	113,5	112,5	35	21	20	2,5	L + 5	L + 45
Guide Drum Data									
113	SDLL 113	113,5	112,5	35	21	20	2,5	L + 5	L + 45

Uchwyty mocujące



Przekrój uchwyty



Tromletyp	Beslag	A	B	C	D	E	F	G	H	I	J	K	L	M	N	Omin/max
PMDL 80	BL35/21	120	75	30	38	35,5	21,5	95	55	15	6,5	M10	27	31	3	38/81
PMDL 113	BL35/21															

SOLIDNA KONSTRUKCJA - KILKUDNIOWE TERMINY REALIZACJI !!!